

**T.C.  
MİLLÎ EĞİTİM BAKANLIĞI**

# **METALÜRJİ TEKNOLOJİSİ**

**SAVURMA DÖKÜM  
521MMI289**

**Ankara, 2011**

- Bu modül, mesleki ve teknik eğitim okul/kurumlarında uygulanan Çerçeve Öğretim Programlarında yer alan yeterlikleri kazandırmaya yönelik olarak öğrencilere rehberlik etmek amacıyla hazırlanmış bireysel öğrenme materyalidir.
- Millî Eğitim Bakanlığınca ücretsiz olarak verilmiştir.
- PARA İLE SATILMAZ.

# İÇİNDEKİLER

AÇIKLAMALAR .....	ii
GİRİŞ .....	1
ÖĞRENME FAALİYETİ-1 .....	3
1. SABİT METAL KALIBI DÖKÜME HAZIRLAMA .....	3
1.1. Savurma Dökümün Tanıtılması .....	3
1.2. Savurma Dökümün Sınıflandırılması .....	4
1.2.1. Yatay Eksenli Savurma Döküm: .....	4
1.2.2. Dikey (düşey) eksenli savurma döküm .....	5
1.2.3. Eğik Eksenli Savurma Döküm .....	7
1.3. Savurma Döküm Kalıpları .....	8
1.3.1. Değişken Kalıplar .....	8
1.3.2. Sabit Kalıplar .....	8
1.4. Özel Savurma Döküm Potası .....	10
1.5. Kalıbın Dönüş Hızı ve Devrinin Hesaplanması .....	10
UYGULAMA FAALİYETİ .....	11
ÖLÇME VE DEĞERLENDİRME .....	14
ÖĞRENME FAALİYETİ-2 .....	16
2. METALİ ERGİTMEK VE SAVURMA KALIBA DÖKMEK .....	16
UYGULAMA FAALİYETİ .....	19
ÖLÇME VE DEĞERLENDİRME .....	21
ÖĞRENME FAALİYETİ-3 .....	22
3. SAVURMA KALIBA DÖKÜLEN İŞİ KALIPTAN ÇIKARMAK .....	22
3.1. Savurma Dökümün Yararlı Yönleri .....	23
3.2. Savurma Dökümün Sakıncalı Yönleri .....	23
3.3. Savurma Döküm Makinelerinin Bakımı .....	23
UYGULAMA FAALİYETİ .....	24
ÖLÇME VE DEĞERLENDİRME .....	26
MODÜL DEĞERLENDİRME .....	27
CEVAP ANAHTARLARI .....	28
KAYNAKÇA .....	29

# AÇIKLAMALAR

<b>KOD</b>	<b>521MMI289</b>
<b>ALAN</b>	<b>Metalürji</b>
<b>DAL/MESLEK</b>	<b>Döküm</b>
<b>MODÜLÜN ADI</b>	<b>Savurma Döküm</b>
<b>MODÜLÜN TANIMI</b>	Savurma döküm ile ilgili temel bilgi ve becerilerin kazandırıldığı öğrenme materyalidir.
<b>SÜRE</b>	40/24
<b>ÖN KOŞUL</b>	Esmer Dökme Demir, Dökme Çelik modüllerini başarmış olmak.
<b>YETERLİK</b>	Savurma döküm yapmak
<b>MODÜLÜN AMACI</b>	<b>Genel Amaç</b> Gerekli atölye ortamı ile eğitim alet ve donanımları sağlandığında istenen ölçüye ve tekniğine uygun savurma döküm yapabileceksiniz. <b>Amaçlar</b> <ol style="list-style-type: none"><li>1. Tekniğine uygun sabit metal kalıbı, döküme hazırlayabileceksiniz.</li><li>2. Tekniğine uygun, metali ergitip savurma kalıba döküm yapabileceksiniz.</li><li>3. Tekniğine uygun, dökülen işi savurma kalıptan çıkarabileceksiniz.</li></ol>
<b>EĞİTİM ÖĞRETİM ORTAMLARI VE DONANIMLARI</b>	Ergitme ocağı, taşıma pota, sabit metal kalıp, boya, boya araçları, tel fırça, ısıtma araç ve gereçleri, su ile seyreltilmiş amonyum persülfat, savurma döküm makinesi, metal, özel yolluk, su soğutma araç ve gereci, taşıyıcı, dökülen işi çıkarma araçları.
<b>ÖLÇME VE DEĞERLENDİRME</b>	Modül içinde yer alan her öğrenme faaliyetinden sonra verilen ölçme araçları ile kendinizi değerlendireceksiniz. Öğretmen modül sonunda ölçme aracı (çoktan seçmeli test, doğru-yanlış testi, boşluk doldurma, eşleştirme vb.) kullanarak modül uygulamaları ile kazandığınız bilgi ve becerileri ölçerek sizi değerlendirecektir.

# GİRİŞ

## **Sevgili Öğrenci,**

Bu modül sonunda edineceğiniz bilgi ve beceriler ile döküm teknolojileri alanında önemli bir yeri olan savurma döküm tekniğini öğreneceksiniz.

Teknolojinin her gün ilerlemesine paralel her türlü araç-gereç ve makinenin gelişmesi, kullanım ömürlerinin uzun olması, daha kaliteli malzeme üretimini kolaylaştırmıştır. Bu da malzemelerin kullanacağı yere uygun özelliklere sahip alaşımların üretilmesiyle mümkün olmuştur.

Günümüzde istenen oranlarda alaşım hazırlamayı ergitim ocaklarının gelişmesi, sıcaklık ve metal analiz cihazlarının gelişmesi kolaylaştırmıştır. Bu modülde metal kalıpta yapılan döküm ile kum kalıpta yapılan dökümü şekillendirmeyi ve mekanik özellikleri açısından karşılaştırmasını yapabileceksiniz. Ayrıca savurma döküm tekniğini öğrenecek ve savurma döküm makinelerinin çalışma yöntemlerini kavrayarak diğer döküm türleri ile mukayeselerini yapabileceksiniz.



# ÖĞRENME FAALİYETİ-1

## AMAÇ

Bu faaliyet sonunda gerekli ortam sağlandığında istenilen ölçüye ve tekniğe uygun savurma döküm yapabileceksiniz.

## ARAŞTIRMA

Bu faaliyet öncesinde yapmanız gereken öncelikli araştırmalar şunlardır:

- Çevremizdeki işletmelerde savurma dökümün uygulama alanı var mıdır? Araştırınız.
- Savurma döküm yöntemlerini araştırınız.
- Araştırma işlemleri için kütüphane, internet ortamı ve savurma döküm yapan işletmeleri gezmeniz gerekmektedir.
- Çalışmalarınızı rapor haline getiriniz ve sınıfa sununuz.

## 1. SABİT METAL KALIBI DÖKÜME HAZIRLAMA

### 1.1. Savurma Dökümün Tanıtılması

Yatay, düşey veya değişen eksen etrafında dönen kalıp içine ergimiş metal ve alaşımları dökmek suretiyle yapılan döküme “Savurma Döküm” denir.

Savurma döküm yönteminde ergimiş metal, bir eksen etrafında döndürülen kalıplar içine dökülerek biçimlendirilir. Döküm kalıpları metalden veya kalıp kumundan yapılabilir. Kalıp eksenini düşey veya yatay olabilir. Merkezkaç kuvvetinin oluşturduğu basınç, metalin kalıp cidarlarına homojen olarak dağılmasını, parçanın dışının kalıbın iç şeklini almasını sağlar. Oluşan yüksek merkezkaç kuvveti sayesinde dökülen sıvı metal içinde bulunan düşük yoğunluklu kum ve cüruf tanecikleri, metal olmayan kalıntılar ve gazlar dönme eksenine doğru sürüklenir. Dolayısıyla bu yöntemle parça yüzeyinin gözeneksiz, temiz ve ince taneli olarak elde edilmesi mümkün olur. Merkezkaç kuvvetin gaz giderici ve temizleyici etkisi, devir sayısı arttıkça büyür. Dökme demir ve çelikte savurma döküm sırasında hafif olan mangan sülfür ayrılır.

## 1.2. Savurma Dökümün Sınıflandırılması

Savurma döküm savurma eksenine göre üç şekilde yapılır:

- Yatay eksenli savurma döküm
- Dikey eksenli savurma döküm
- Eğik eksenli savurma döküm

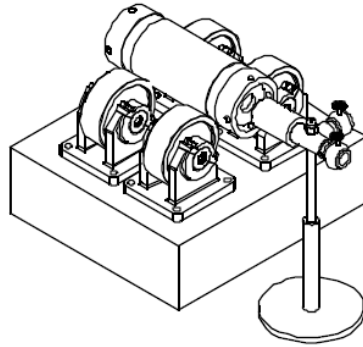
### 1.2.1. Yatay Eksenli Savurma Döküm:

Yöntemin en yaygın olarak kullanıldığı örnek, boru üretimidir. Parçanın cidar (kesit) kalınlığı, kalıp içine dökülen ergimiş sıvı miktarı ile ayarlanabilir. Dökülecek parça sayısı az ise kalıplar kum esaslı malzemeden yapılır. Seri üretimde su ile soğutulan metal kalıplar kullanılır.

Sistemde su gömleklili ve ısıya dayanıklı çeliklerden (% 2 Cr; % 0,4 Mo) yapılmış kokil kalıplar kullanılmaktadır. Bunlar tekerlekler üzerinde döner. Kalıbın bir ucu açıktır. Metali veren uzun oluk buradan girer. Oluğa metal, eğilebilen bir potadan gelir. Kalıp içine dökülür. Kalıbın diğer ucu, borunun profilli şişkin başını meydana getirecek bir maça ile kaplanmış durumdadır. Kokili taşıyan arabanın hareket hızının, metal potasının dökme hızıyla ayarlı olması gerekir. Şekilde savurma döküm makinesi görülmektedir. Günümüzde savurma döküm yöntemiyle 5 m. boyunda, 400-600 mm. iç çapında, 6-8 mm. kesit kalınlığında ve 8-32 atü. iç basınca dayanan borular dökülmektedir.



A



B

Resim 1.1: (A) Yatay savurma döküm makinesi ve (B) döküme hazır hali.

## 1.2.2. Dikey (düşey) eksenli savurma döküm

Çeşitli makine parçaları, düşey eksenli savurma döküm makinelerinde merkezkaç kuvvetin etkisinden yararlanılarak dökülürler. Kalıplar döner tabla üzerine yerleştirilir. Daha sonra tabla ve üzerindeki kalıp birlikte döndürülür. Bu arada yolluktan dökülen ergimiş metal kalıp iç boşluğuna doğru savrulur. Katılaştıktan sonra makine durdurulur.



**Resim 1.2: Düşey savurma dökümün yapılışı**

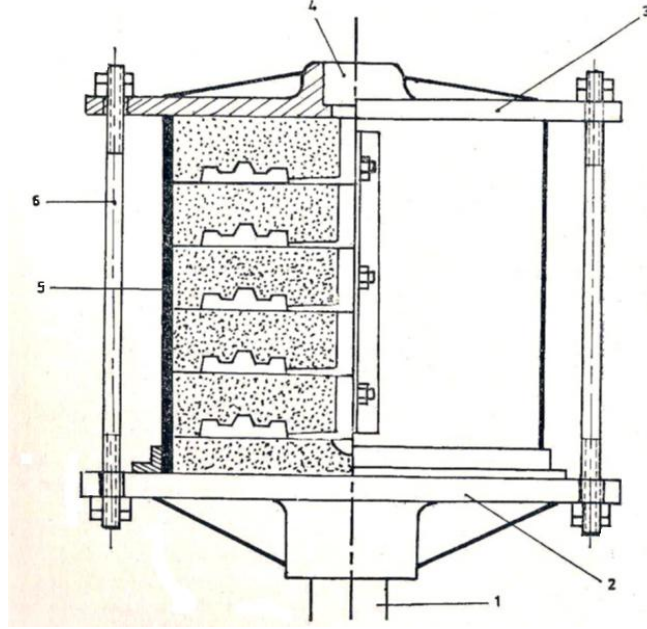
Koruyucu kapak kaldırılır. Dökülen parça özel bir tutucu ile çıkarılır. Dökülecek parçalar metali kalıplara döküldüğü gibi, yaş kalıp veya bazı durumlarda maça kumundan yapılmış kalıplara da dökülebilir. Kalıplar, özel koruyucu sistemle sıkılarak veya dereceli olarak dökülürler. Resim 1.2’de bir silindirik parçanın kalıp taşıyıcısı içinde dökülüşü ve Resim 1.3’te dökümü yapılmış çıkarılmaya hazır kalıp görülmektedir.



**Resim 1.3: Dökümden sonra parçanın çıkarılmaya hazır hali**

Düşey eksenli döküm yönteminde kalıplar tek tek veya çok sayıda dökülebilir. Ancak, dökülecek parçaların dönme eksenine göre oldukça simetrik bir şekle sahip olmaları gerekir. Şekil 1.1’de aynı modelden kalıplanmış çok sayıda kalıpların savurma döküm yöntemiyle dökülmek için döner tablaya bağlanmış durumu görülmektedir.

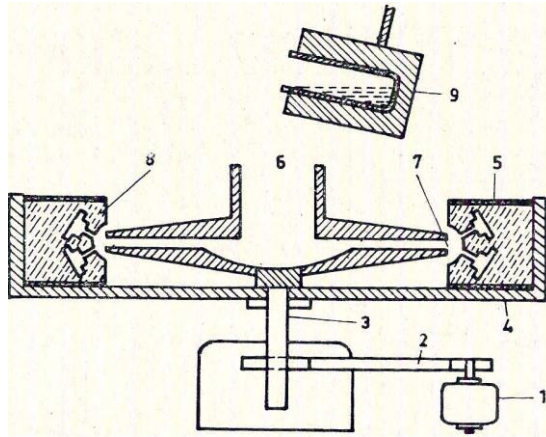
Kalıplar, yollukları üst üste gelecek şekilde makinenin döner tablasına sıralanırlar veya ayrı bir tablo üzerine sıralandıktan sonra döner tablo üzerine bağlanırlar.



1. Mil, 2. Döner tabla, 3. Üst baskı tablası, 4. Yolluk, 5. Kum kalıplar, 6. Bağlama çubukları

**Şekil 1.1: Düşey eksenli savurma döküm makinesinin döner tablasına bağlanmış kalıplar**

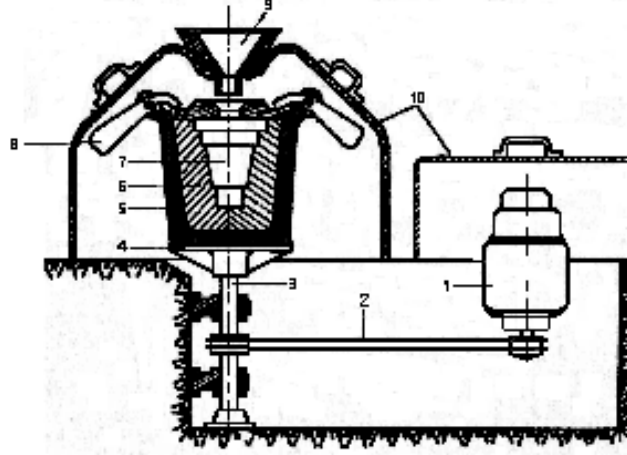
Bu savurma döküm yöntemiyle, çok küçük ve duyarlı (hassas) parçaların yapımları da mümkün olur. Şekil 1.2’de küçük parçaların döküm yöntemi görülmektedir. Aynı zamanda bu yöntemle, yüksek ergime sıcaklığına sahip ve dökümü güç olan metal ve alaşımlardan ince kesitli parçalar dökülebilmektedir.



(1. Motor, 2. “V” Kayışı, 3. Mil, 4. Döner tabla, 5. Üst baskı tablası, 6. Yolluk, 7. Yolluk memesi, 8. Kum kalıp, 9. Pota)

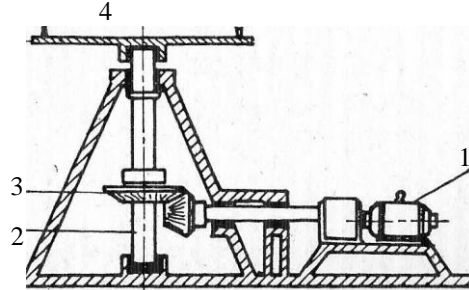
**Şekil 1.2 Küçük parçaların savurma döküm makinesinde dökülmesi**

Parçaların dökümünde kullanılan bu yöntemde sıvı metalin, kalıbın en ince kesitine kadar gitmesi gerekir. Bu da motorun gücü ile ilgilidir. Kullanılacak motor, tablayı ve üzerindeki kalıp vs. parçaların tümünü rahatlıkla çevirecek güçte olmalıdır. Motordan alınan dönme hareketi, döner tabla miline iki şekilde aktarılır. Bunlardan biri Şekil 1.3'te görüldüğü gibi "V" kayış sistemidir. Diğeri ise şekil 1.4'te görülen "Konik Dişli" sistemidir.



(1.Motor, 2."V" Kayışı, 3. Mil, 4. Döner tabla, 5. Kalıp taşıyıcı, 6. Kalıp, 7. Dökülecek parçanın şekli, 8.Kilitleme mandalı, 9.Yolluk, 10. Koruyucu)

**Şekil1.1 3: Silindirik bir parçanın düşey eksenli savurma döküm makinesindeki kesit görünüşü**



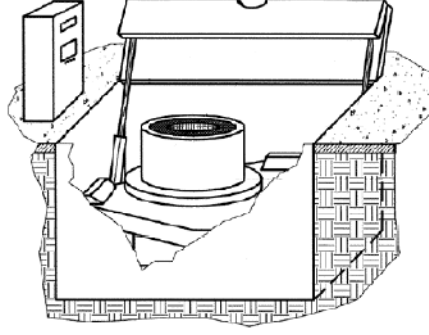
(1. Motor, 2. Mil, 3. Konik dişli, 4. Döner tabla)

**Şekil 1.4: Konik dişli sistemli savurma döküm makinesinin kesiti**

### 1.2.3. Eğik Eksenli Savurma Döküm

Bu yöntemde düşey eksenli savurma döküm makineleri eğik duruma getirilmiştir. Santrifüj kuvvetin etkisini arttırmak için eksenin eğiklik yönü değişmektedir. Bu savurma dökümde, birçok parça dönme eksenini etrafında sıralanır. Parçaların simetri eksenleri ile dönme eksenini birbirinden ayırmıştır. Ergimiş metal, dönme eksenindeki bir yolluktan dökülür. Santrifüj kuvveti, ergimiş metali yolluktan içeri basınçla gönderir. Bir dönüşte, salkım halinde birçok parça elde edilir. Kalıp kumundan veya maçaların birleştirilmesinden

yapılmış kalıplar kullanılır. Dökülecek kalıplar, dönme eksenini etrafında eşit şekilde yerleştirilir. Eğik eksenli savurma döküm makineleri genellikle içi boş parçaların dökümünde kullanılır.



Şekil 1.5: Eğik eksenli döküm makinesi

### 1.3. Savurma Döküm Kalıpları

Kalıplar, metal (dökme demir, çelik) olabildiği gibi kum, grafit veya diğer bir refrakter malzemeden olabilir. Genellikle harcanan kalıplar; büyük ve uzun dökümler, özel şekilli dökümler ve az sayıda üretilen dökümler için kullanılır. Kalıp iç yüzeyi arttıkça katılaşmanın başlamasından önce kalıbın sıvı metalle kaplanması zorlaşır. Kum vb. kalıplar sıvı metali, metal kalıplar kadar hızlı soğutmadıklarından özellikle uzun ve büyük dökümler bu tür kalıplarda üretilir. Aynı parçadan çok sayıda üretilmek istendiğinde (çelik kalıplar 1000 ila 10000 döküm için kullanılabilir) ve dökümde ince taneli yapı dolayısıyla hızlı soğuma istendiğinde metal kalıp kullanılır.

#### 1.3.1. Değişken Kalıplar

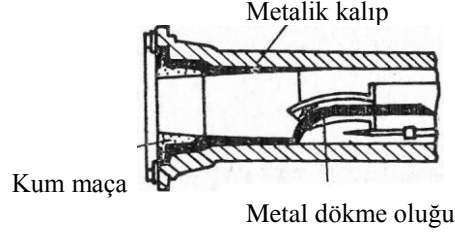
Savurma döküm makinelerinde, boru ve benzeri parçaların dökümü yapılır. Borular dik (düşey) veya yatay olarak dökülür. Dik dökümde, boru kalıplarının 20-25 tanesi bir araya konularak dökülür. Buna rağmen bu döküm yönteminin birçok sakıncası bulunmaktadır. Kum kalıp içine dik konulan çok uzun maçalar eğilir. Maça destekleri, kum yüzeye batarak borularda zayıf noktalar meydana getirir. Ayrıca borunun üst kısımlarında cüruf, oksit vb. pislikler toplandığından borular özürlü olur.

#### 1.3.2. Sabit Kalıplar

Düşey dökümdeki bu sakıncaları önlemek için borular yatay olarak dökülür. Borunun bu şekilde dökümünde, yatay eksenli savurma döküm makineleri kullanılır. Makinede boru yapımında, borunun ağız kısmı hariç maça kullanılmaz. Borunun iç boşluğu kendiliğinden çıkarılır. Ergimiş metal merkezkaç (santrifüj) kuvvetinin etkisi ile kalıp yüzeyine yapışarak dökülecek parçayı meydana getirir. Bu şekildeki savurma dökümünde metalik, özel durumlarda grafit veya kum kalıplar kullanılır.

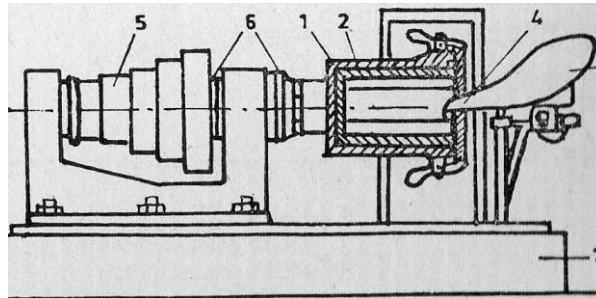
Yatay eksenli savurma döküm makinelerinde boru ve benzeri silindirik işlerin dökümünde kullanılan kalıplar metaliktir. Krom-nikel çeliğinden veya molibdenli çelikten yapılır. Bazı kalıplar, dökme demirden yapılarak iç kısmına çelik gömlek geçirilmiştir. Kalıpların soğutulması su ile olur. Kalıp 3000-4000 döküme dayanır. Kalıba dökülen metalin sıcaklığı 1200-1250 °C arasındadır.

Dökülen ergimiş metalin kalıp yüzeyine yapışmasını önlemek için ince toz halinde ferrosilisyum, grafit, bentonit ve alüminyum tozu karışımları kullanılır. Bu karışımlar, kalıbın dönme sayısı düşürülerek ve kalıp oluğa yaklaşırken serpilir veya oluğun metal akan ucunun altına yerleştirilen bir borudan döküm yapılırken atılır. Kalıp 300-500 devir /dakika ile döner. Kullanılan kum maça, borunun profilli manşon (şişkin) kısmını meydana getirir. Borunun yapımı bitince makine durdurulur. Baştaki kum maça sökülür. Kalıp içindeki kızıl renkteki boru özel kısıkaçlarla dışarı alınır. Şekil 1.6'da borunun profilli manşon kısmını meydana getiren kum maçanın kalıptaki yerine yerleştirilmiş durumu görülmektedir.



**Şekil 1.6: Kum maçanın kalıptaki yerine yerleştirilmiş durumu**

Yatay savurma döküm makinelerinde, ergimiş metal iç kısmı kum olan kalıplara dökülür. Böyle kalıplara “içleri kumla astarlanan boru kokil kalıpları” da denir. Boru dökümüne başlamadan önce, kalınlığı 100 mm'den az olmayan ve dökülecek borunun şeklini veren kum kalıplar hazırlanır. Hazırlanan kalıp kumun bileşimi genellikle silis (kuvars) tozu ile bentonit karışımıdır. Kum kalıp, kokil kalıbın içine yerleştirilir. Aynı şekilde borunun kumdan yapılmış manşon kısmı da yerine yerleştirilir. Her dökümden sonra kum kalıp (astar) değiştirilir. Bunun için çok sayıda kumdan boru kalıbının hazırlanması gerekir. Şekil 1.7'de bu yöntemle çalışan savurma döküm makinesinde bir manşonun dökülüşü görülmektedir.



(1. Metalik kalıp, 2. Kum kalıp veya astar, 3. Pota, 4. Metal dökme oluğu, 5. Kalıbın dönme hızını ayarlayan merdivenli kasnak, 6. Mil yatakları, 7. Makineyi taşıyan kaide)

**Şekil 1.7: Savurma döküm makinesinde bir manşonun dökülüşü**

## 1.4. Özel Savurma Döküm Potası

Ergitilen metalin cinsine, döküm sıcaklığına ve yapıldıkları gereçlere göre; savurma dökümde de metalik, grafit ve silisyum karbür potalar kullanılmaktadır. Aşağıdaki resimlerde değişik boyda potalar ve düşey savurma dökümün kalıba dökülüşü görülmektedir.



Resim 1.4: Potalar



Resim 1.5: Potadan düşey savurma dökümün kalıba dökülmesi

## 1.5. Kalıbın Dönüş Hızı ve Devrinin Hesaplanması

Düşey savurma döküm makineler için tercih edilen döndürme hızları kaba bir yaklaşımla yerçekimi ivmesinin 100 katı mertebesinde bir merkezkaç kuvvet oluşturacak kadar olmalıdır, en uygun hız değeri deneyle bulunur.




Kokilin dönme hızı  $n = 2000 \sqrt{d}$  devir /dakika olarak hesaplanır (d=boru çapı mm).

Örnek problem: Çapı 100 mm olan dökme demir boru dökülecektir. Kokilin dönme hızını hesaplayınız.

$$n = 2000 \sqrt{d} = 2000 \sqrt{100} = 2000 \cdot 10 = 20000 \text{ devir /dakikadır.}$$

## UYGULAMA FAALİYETİ

Tekniğine uygun sabit metal kalıbı, döküme hazırlayınız.

İşlem basamakları	Öneriler
<p>➤ Kalıbın dönüş ve devir hızını hesaplayınız.</p> 	<p>➤ İş önlüğünü giyiniz.</p> <p>➤ Çalıştığınız alanı temiz ve düzenli tutunuz.</p> <p>➤ Eldiven, gözlük ve baretinizi takınız.</p> <p>➤ Makinenin çalışma talimatına uyunuz.</p>
<p>➤ Kalıp iç yüzeyini tel fırça ile temizleyiniz.</p> 	<p>➤ Her çalışma sonunda makineyi temizleyiniz.</p> <p>➤ Çalışma alanında kullandığınız takımları arkadaşlarınızla paylaşınız.</p>
<p>➤ Kalıbı basınçlı su ile yıkayınız.</p> 	<p>➤ Kalıpların yapımında, taşınmasında, makineye takılmasında ve temizliğinde arkadaşlarınızla yardımlaşınız.</p>
<p>➤ Kalıbı kurutunuz.</p>	

- Kalıbı iyice kuruttuktan sonra, kalıp iç yüzeyini boyayınız.



- Boyama ve temizleme işlemini 3 kez tekrarlayınız.
- Kalıp iç yüzeyini ve kapakları su ile seyreltilmiş amonyum persülfat ile siliniz.



- Kalıbı ilk defa kullanacaksanız 205-260°C kadar ısıtınız.



- Özel döküm yolluğunu hazırlayınız.
- Döküm öncesi kalıp ve kapakları yaklaşık 150°C ye ısıtınız.

- Kalıp iç yüzeyini silerken eldiven kullanınız.

- Amonyum persülfat sıvısını teninize temas ettirmeyiniz.

- Sıcak kalıba çıplak elle dokunmayınız.

## KONTROL LİSTESİ

Bu faaliyet kapsamında aşağıda listelenen davranışlardan kazandığınız beceriler için **Evet**, kazanamadığınız beceriler için **Hayır** kutucuğuna (X) işareti koyarak kendinizi değerlendiriniz.

Değerlendirme Ölçütleri	Evet	Hayır
1. İş önlüğünü giydiniz mi?		
2. Kalıp iç yüzeyini fırça ile temizlediniz mi?		
3. Kalıp iç yüzeyini basınçlı su ile temizlediniz mi?		
4. Kalıbı kuruttunuz mu?		
5. Kalıp iç yüzeyini boyadınız mı?		
6. Kalıp iç yüzeyini ve kapakları su ile seyreltilmiş amonyum persülfat ile sildiniz mi?		
7. Kalıbın dönüş hızını hesapladınız mı?		
8. Özel döküm yolluğunu hazırladınız mı?		
9. Makinenin güvenlik kapaklarını kapattınız mı?		
10. Kalıbı 205-260°C'ye kadar ısıttınız mı?		
11. İş güvenliği kurallarına her aşamada uydunuz mu?		
12. Çalıştığınız alanı ve araçları temiz tuttunuz mu?		

## DEĞERLENDİRME

Değerlendirme sonunda “**Hayır**” şeklindeki cevaplarınızı bir daha gözden geçiriniz. Kendinizi yeterli görmüyorsanız öğrenme faaliyetini tekrar ediniz. Bütün cevaplarınız “**Evet**” ise “Ölçme ve Değerlendirme”ye geçiniz.

## ÖLÇME VE DEĞERLENDİRME

Aşağıdaki soruları dikkatlice okuyunuz ve doğru seçeneği işaretleyiniz.

- 1. Savurma döküm yöntemi için aşağıdakilerden hangisi doğrudur?**
  - A) Alçı kalıba döküm yapılan bir yöntemdir.
  - B) Kum kalıba döküm yapılan bir yöntemdir.
  - C) Metalik kalıplara basınçla döküm yapılan bir yöntemdir.
  - D) Bir eksen etrafında dönen kalıba döküm yapılan bir yöntemdir.
- 2. Aşağıdakilerden hangisi savurma döküm yöntemlerinden biri değildir?**
  - A) Dikey eksenli savurma döküm
  - B) Doğru eksenli savurma döküm
  - C) Yatay eksenli savurma döküm
  - D) Eğik eksenli savurma döküm
- 3. Yatay eksenli döküm yönteminde dökülecek parça sayısı az ise kalıpların yapım malzemesi aşağıdakilerden hangisidir?**
  - A) Alçı
  - B) Kum
  - C) Kokil
  - D) Seramik
- 4. Aşağıdakilerden hangisi düşey eksenli savurma döküm yönteminin sakıncalarından biri değildir?**
  - A) Uzun maçalar eğilir.
  - B) Maça destekleri yüzeye batar.
  - C) Dökülen boruların üst kısmında oksit birikir.
  - D) Dökülen boruların dış kısmında oksit birikir.
- 5. Yatay eksenli savurma döküm makinelerinde kullanılan kalıpların malzemesi aşağıdakilerden hangisidir?**
  - A) Krom-nikel çeliğinden
  - B) Krom-bakır çeliğinden
  - C) Bakır-nikel alaşımından
  - D) Bakır-kalay alaşımından

**6. Dökülen ergimiş metalin kalıba yapışmasını önlemek için aşağıdakilerden hangisi kullanılır?**

- A) Ferro molibden
- B) Ferro silisyum
- C) Bakır tozu
- D) Pudra

**7. Yatay savurma döküm makinelerinde kumla astarlanan boru kalıpları kullanılır. Hazırlanan kum kalıbın bileşimi aşağıdakilerden hangisidir?**

- A) Silis tozu + bentonit
- B) Pudra + bentonit
- C) Alçı + bentonit
- D) Reçine + bentonit

## **DEĞERLENDİRME**

Cevaplarınızı cevap anahtarıyla karşılaştırınız. Yanlış cevap verdiğiniz ya da cevap verirken tereddüt ettiğiniz sorularla ilgili konuları faaliyete geri dönerek tekrarlayınız. Cevaplarınızın tümü doğru ise bir sonraki öğrenme faaliyetine geçiniz.

# ÖĞRENME FAALİYETİ-2

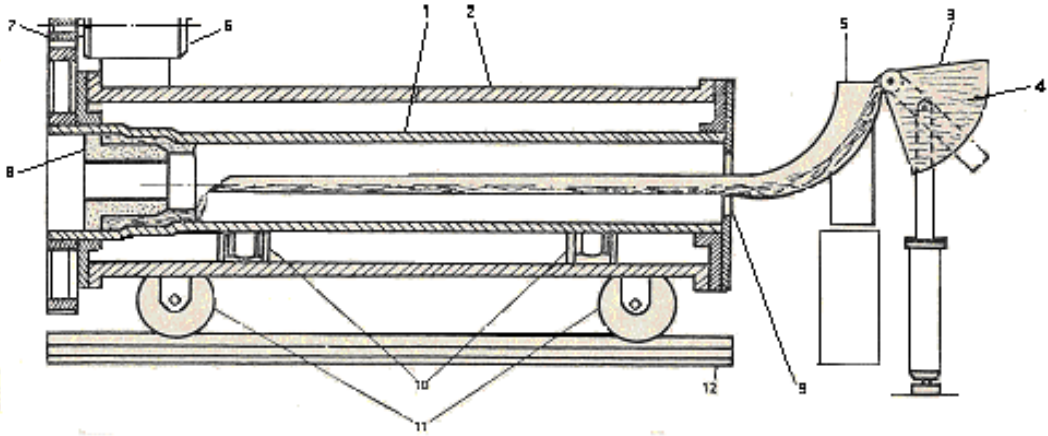
## AMAÇ

Bu faaliyet sonunda gerekli ortam sağlandığında istenen ölçüye ve tekniğe uygun metal ergiterek savurma kalıba döküm yapabileceksiniz.

## ARAŞTIRMA

- Savurma dökümün piyasada kullanılmasını araştırınız.
- Araştırma işlemleri için kütüphaneler, internet ortamı ve savurma döküm yapan işletmeleri gezmeniz gerekmektedir.
- Çalışmalarınızı rapor haline getiriniz ve sınıfa sununuz.

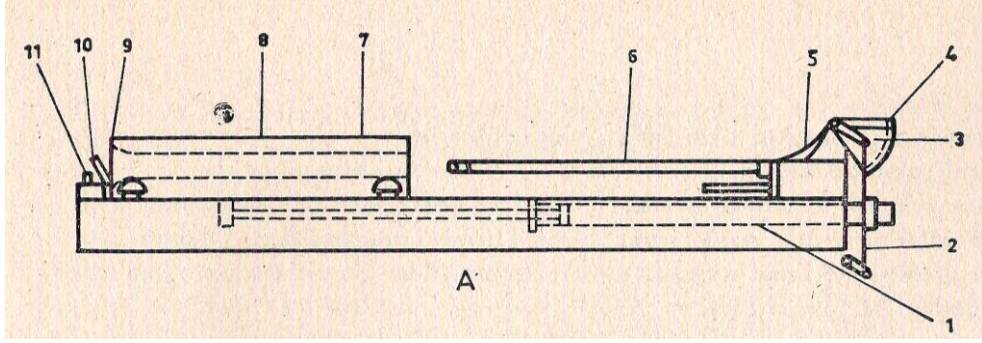
## 2. METALİ ERGİTMEK VE SAVURMA KALIBA DÖKMEK



(1. Kalıp, 2. Gövde (araba), 3. Pota, 4. Ergimiş metal, 5. Metal dökme oluğu, 6. Motor, 7. Dişliler, 8. Kum maça, 9. Bilezik, 10. Ruleler, 11. Tekerlekler, 12. Ray)  
Şekil 2.1: Boru yapımında kullanılan yatay eksenli savurma döküm makinesinin kesiti

Borunun şeklini veren metali kalıp, makinenin gövdesi içine yerleştirilmiştir. Kalıp, ruleler üzerinde kendi eksenini etrafında dönmektedir. Kalıbın dönme hareketi, motor ve dişliler tarafından sağlanır. Bu arada kalıbın ileri-geri hareketi, ray üzerinde hareket eden tekerleklerle olur. Tekerleklerin dönüşü, şekilde görülmeyen bir hidrolik sistem tarafından sağlanır.

Döküme başlamadan önce kalıp, şekildeki duruma getirilir. Kalıbın manşonlu ucu kumdan yapılmış bir maça ile kapatılır. Borunun diğer ucuna ise bir bilezik konulmuştur. Metal dökme oluğu, buradan kalıp içine girer. Bu arada metalin rahat dökülebilmesi için kalıp 6° (derece) kadar eğik yerleştirilir.



- |   |   |
|---|---|
| 1. Boru kalıbının gidip gelmesini sağlayan silindir | 8. Kalıpta soğutma suyunun dolaştığı kısımlar |
| 2. Potayı hareket ettiren kısım.                    | 9. Borunun ağız kısmı                         |
| 3. Dökülecek ergimiş metal                          | 10. Kum maçanın konulduğu kısım               |
| 4. Ergimiş metal potası                             | 11. Dökülmüş boruyu kalıptan çıkararak kısıp  |
| 5. Ara bağlantı oluğu                               | 12. Ergimiş metali getiren pota               |
| 6. Metal dökme oluğu                                | 13. Dökülmüş boru                             |
| 7. Çevresi su ile soğutulan kalıp                   |   |

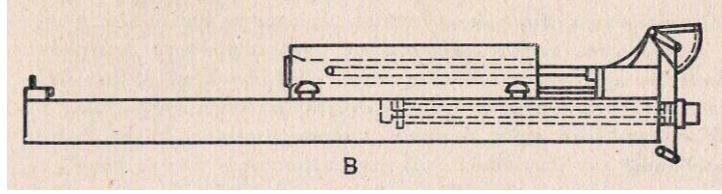
**Şekil 2.2: A-Maçanın kalıptaki yerine konulması.**

Dökülen ergimiş metalin kalıp yüzeyine yapışmasını önlemek için ince toz halinde ferrosilisyum, grafit, bentonit ve alüminyum tozu karışımları kullanılır. Bu karışımlar, kalıbın dönme sayısı düşürülerek ve kalıp oluğa yaklaşırken serpilir veya oluğun metal akan ucunun altına yerleştirilen bir borudan döküm yapılırken atılır.



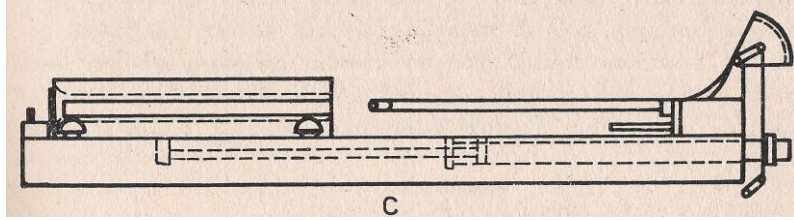
**Resim 2.1: Ergimiş metalin kalıp yüzeyine yapışmasını önleyici maddelerin katılması**

Dökülecek olan metal, potaya doldurulur. Kalıp döndürülmeye başlanır. Kalıp 300-500 devir / dakika ile döner. Ergimiş metal, potadan oluğa verilir. Oluk içinde giden metal, oluk uçundan dönmekte olan kalıp içine dökülmeye başlar.



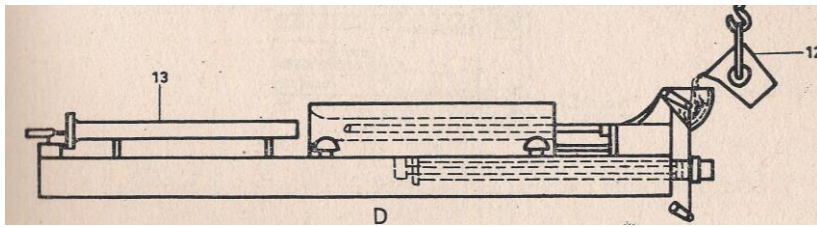
**Şekil 2.3: B-Dökümün başlaması**

Ergimiş metal bir spiral şeklinde kalıba yapışır ve 4- 6 saniye içinde katılır. Kalıp aynı zamanda ray üzerinde hareket ettiğinden, oluk ucundan uzaklaşır. Oluğun ucu, bileziğe gelince borunun yapımı tamamlanmış olur. Bu arada potadaki ergimiş metal de bitmiş olur.



**Şekil 2.4: C-Dökümün bitişi**

Borunun yapımı bitince makine durdurulur. Baştaki kum maça sökülür. Kalıp içindeki kızıl renkteki boru, iç kısmından tutan özel kışkaçlarla dışarı çekilir. Kızgın haldeki boru 800-850 °C sıcaklıktaki tav fırınlarında 1 saat kadar bekletilir. Böylece ani soğuma nedeniyle boru dış yüzeylerinde meydana gelen sert beyaz yapı, yeniden esmer dökme demire dönüşmüş olur. Dökülmüş borular 150 °C sıcaklıktaki zift banyosuna daldırılarak bütün yüzeyleri ziftlenir. Böylece boruların korozyona karşı dayanımları artırılır.



**Şekil 2.5: D-Dökülmüş potanın kalıptan çıkarılması ve potaya yeniden sıvı metalin konulması**

## UYGULAMA FAALİYETİ

Tekniğine uygun, metali ergitip savurma kalıba döküm yapınız.

İşlem Basamakları	Öneriler
<ul style="list-style-type: none"><li>➤ Tekniğine uygun olarak savurma döküm kalıbını hazırlayınız.</li></ul>  <ul style="list-style-type: none"><li>➤ Kalıp ile döküm yolluğunu birleştiriniz.</li><li>➤ Kalıbın dönüş hızı ve devrini belirleyiniz.</li><li>➤ Metali tekniğine uygun olarak ergitiniz.</li><li>➤ Savurma döküm makinesini çalıştırınız.</li></ul>  <ul style="list-style-type: none"><li>➤ Düşük devirde çalıştırarak sıvı metalin kalıba yapışmasını önleyici maddeleri püskürtünüz.</li><li>➤ Makinenin devrini yükseltiniz.</li><li>➤ Sıvı metali yolluktan kalıba dökünüz.</li></ul>  <ul style="list-style-type: none"><li>➤ Su soğutma sistemini çalıştırınız.</li><li>➤ Katılaşma tamamlanınca makineyi durdurunuz.</li></ul>	<ul style="list-style-type: none"><li>➤ Çalışma alanınızı temiz ve düzenli tutunuz.</li><li>➤ Kullanmadığınız takımları yerlerine kaldırınız.</li><li>➤ Makineyi döküme hazırlarken arkadaşlarınızla yardımlaşınız.</li><li>➤ Ergitme sırasında mutlaka gözlük, eldiven ve deri önlük kullanınız.</li><li>➤ Ergitilmiş sıvı metal içine kesinlikle soğuk ya da ıslak ocak takımları veya başka malzemeleri batırmayınız.</li><li>➤ Savurma döküm makinesinin koruyucu kapaklarını mutlaka kapatınız.</li></ul>

## KONTROL LİSTESİ

Bu faaliyet kapsamında aşağıda listelenen davranışlardan kazandığınız beceriler için **Evet**, kazanamadığınız beceriler için **Hayır** kutucuğuna (X) işareti koyarak kendinizi değerlendiriniz.

Değerlendirme Ölçütleri	Evet	Hayır
1. İş önlüğünüzü giyip gözlüğünüzü, eldivenlerinizi ve baretinizi taktınız mı?		
2. Ergitme ocağında metali ergittiniz mi?		
3. Savurma döküm makinesini döküme hazırladınız mı?		
4. Kalıbın dönüş hızı ve devrini belirlediniz mi?		
5. Kalıp ile döküm yolluğunu birleştirdiniz mi?		
6. Savurma döküm makinesini çalıştırdınız mı?		
7. Sıvı metali yolluktan döktünüz mü?		
8. Su soğutma sistemini çalıştırarak kalıbı soğuttunuz mu?		
9. Katılaşma tamamlanınca makineyi durdurdunuz mu?		
10. İş güvenliği kurallarına her aşamada uydunuz mu?		

## DEĞERLENDİRME

Değerlendirme sonunda “**Hayır**” şeklindeki cevaplarınızı bir daha gözden geçiriniz. Kendinizi yeterli görmüyorsanız öğrenme faaliyetini tekrar ediniz. Bütün cevaplarınız “**Evet**” ise “Ölçme ve Değerlendirme”ye geçiniz.

## ÖLÇME VE DEĞERLENDİRME

Aşağıdaki soruları dikkatlice okuyunuz ve doğru seçeneği işaretleyiniz.

- 1. Yatay savurma döküm yönteminde sıvı metalin kalıba daha rahat dolması için kalıp kaç derece eğik yerleştirilmelidir?**  
A) 10°                      B) 15°                      C) 6°                      D) 2°
- 2. Aşağıdakilerden hangisi ergimiş metalin kalıba yapışmasını önleyen karışımlardan biri değildir?**  
A) Grafit                      B) Bakır tozu                      C) Bentonit                      D) Alüminyum tozu
- 3. Kalıba dökülen sıvı metalin katılma süresi aşağıdakilerden hangisidir?**  
A) 4-6 saniye                      B) 20 saniye                      C) 30 saniye                      D) 2-3 dakika
- 4. Kalıp içinden alınan kızgın haldeki boru 800-850°C sıcaklıktaki tav fırınlarında 1 saat kadar bekletilmesinin nedeni aşağıdakilerden hangisidir?**  
A) Sert bir yapı oluşturmak  
B) Kırılgan bir yapı oluşturmak  
C) Beyaz bir yapı oluşturmak  
D) Esmer bir yapı oluşturmak
- 5. Dökülmüş boruları 150°C sıcaklıktaki zift banyosuna daldırılmasının nedeni aşağıdakilerden hangisidir?**  
A) Korozyona karşı dayanımı arttırmak  
B) Siyaha boyamak  
C) Sertliğini arttırmak  
D) Hiçbiri

## DEĞERLENDİRME

Cevaplarınızı cevap anahtarıyla karşılaştırınız. Yanlış cevap verdiğiniz ya da cevap verirken tereddüt ettiğiniz sorularla ilgili konuları faaliyete geri dönerek tekrarlayınız. Cevaplarınızın tümü doğru ise bir sonraki öğrenme faaliyetine geçiniz.

# ÖĞRENME FAALİYETİ-3

## AMAÇ

Uygun ortam sağlandığında tekniğine uygun savurma döküm yaparak dökülen işi kalıptan çıkarabileceksiniz.

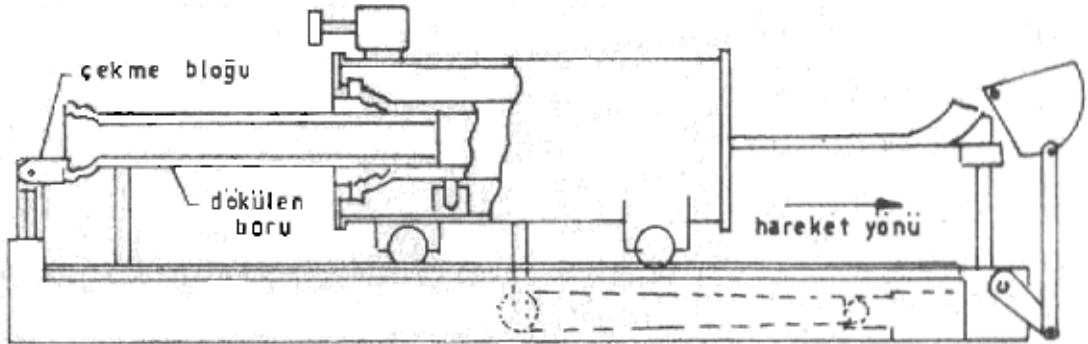
## ARAŞTIRMA

Bu faaliyet öncesinde yapmanız gereken öncelikli araştırmalar şunlardır:

- Savurma dökümün diğer döküm yöntemlerine göre avantajlı yönleri nelerdir? Araştırınız.
- Araştırma işlemleri için kütüphane, internet ortamı ve savurma döküm yapan işletmeleri gezmeniz gerekmektedir.
- Araştırmalarınızı rapor halinde sınıfa sununuz.

## 3. SAVURMA KALIBA DÖKÜLEN İŞİ KALIPTAN ÇIKARMAK

Savurma döküm makinesinde dökülen sıvı metal katılaştıktan sonra makine durdurulur. Maçası varsa sökülür. Kalıp içindeki kızıl renkteki dökülen parça, iç kısmından tutan özel kışkaçlarla dışarı çekilir. Kızgın haldeki parça tav fırınlarında 1 saat kadar bekletilir.



Şekil 3.1 Dökümü yapılan parçanın çıkarma sırasında makinenin görünümü.

### 3.1. Savurma Dökümün Yararlı Yönleri

- Dökülen işler sık dokulu, boşluksuz ve karıncasız olur.
- Genellikle metalik kalıplar kullanıldığından parça yüzeyleri oldukça temiz çıkar.
- Parçanın kesit kalınlığı bütün yüzeylerde aynı olur.
- Parçaların işleme işçiliği az olur.
- Parçaların dayanımı % 20 -25 daha fazladır.
- Besleyici kullanılmadığından bozuk iş pek çıkmaz. Bunun sonucu olarak da metal firesi oldukça azdır.
- Çalışmalar küçük bir alanda yapıldığından yer tasarrufu sağlanır.
- Az işçi ile kısa zamanda çok iş yapılır. Böylece üretim artarken personel giderleri de azalır.

### 3.2. Savurma Dökümün Sakıncalı Yönleri

- Genellikle metali kalıp kullanıldığından bunların yapımı güç ve masraflıdır.
- Kalıp bileşimi bazen istenen özellikleri taşıyamaz.
- Hatalı kullanımlar sonucunda kalıptan istenen verim her zaman alınamaz, sonuç olarak da yapılan masraflar boşa gider.
- Metal dökülme hızını, döküm parçanın kesit kalınlığına ayarlamak uzun zaman alır.
- Az sayıda yapılacak işler için kalıp yapımı çok pahalı olur.
- Grafit kalıplar kolay ve ucuz yapılabilir ancak kırılabilir olduğu için uzun ömürlü olamaz. Bu da yeni kalıp masraflarına neden olur.



### 3.3. Savurma Döküm Makinelerinin Bakımı

Savurma döküm makineleri boyları uzun boru veya benzeri silindirik işlerin dökümünde kullanıldığı için, bakımları daha çok hareketli kısımlarına yapılmalıdır. Savurma döküm makinelerinin bakımlarını aşağıdaki gibi sıralamak mümkündür:

- Çalışma sonunda makinenin iç ve dış kısımları iyice temizlenmelidir. Metal oluşu ile kokil kalıp içinde artık metal kalmamalıdır.
- Arabanın raylar üzerindeki hareketleri istenen hızda olmalıdır. Beklenen hızdan farklı durumlarda gerekli önlemler alınmalıdır.
- Arabanın rayları üzerinde herhangi bir cisim bulunmamalıdır.
- Döküm potası ve döküm oluşunda ergimiş metalin donması önlenmelidir. Donmuş metal varsa iyice temizlenmelidir.
- Motorun ve kokil kalıbın dönme hızları kontrol edilmelidir. Motorun gerekli kontrolleri zaman zaman yapılarak temizlenmelidir.
- Döner eksenli savurma döküm makinesinin, döner tablasına kalıpları bağlayan sistemin gerekli bakımları yapılmalıdır.
- Kayış ile bağlandığı kasnakları ve diğer kısımları için gerekli bakımları yapılmalıdır.

## UYGULAMA FAALİYETİ

Tekniğine uygun, dökülen işi savurma kalıptan çıkarınız.

İşlem Basamakları	Öneriler
<ul style="list-style-type: none"><li>➤ Katılma tamamlanınca makineyi durdurunuz.</li></ul>  <ul style="list-style-type: none"><li>➤ Dökülen işi, kalıptan çıkarma araçlarını hazırlayınız.</li><li>➤ Dökülen işi kalıptan çıkarınız.</li></ul>  <ul style="list-style-type: none"><li>➤ Yavaş soğuması için parçayı tav fırınına bırakınız.</li></ul>	<ul style="list-style-type: none"><li>➤ Çalışma alanınızı temiz ve düzenli tutunuz.</li><li>➤ Kullanmadığınız takımları yerlerine kaldırınız.</li><li>➤ Kalıbı makineden çıkarırken arkadaşlarınızla yardımlaşınız.</li><li>➤ Çalışma sırasında mutlaka gözlük, eldiven kullanınız.</li><li>➤ Savurma döküm makinesinin koruyucu kapaklarını dökümden önce mutlaka kapatınız.</li></ul>

## KONTROL LİSTESİ

Bu faaliyet kapsamında aşağıda listelenen davranışlardan kazandığınız beceriler için **Evet**, kazanamadığınız beceriler için **Hayır** kutucuğuna (X) işareti koyarak kendinizi değerlendiriniz.

Değerlendirme Ölçütleri	Evet	Hayır
1. İş önlüğünü giydiniz mi?		
2. Döküm katılaştıktan sonra makineyi durdurdunuz mu?		
3. Makinenin koruyucu kapaklarını açtınız mı?		
4. Dökülen iş parçasını kısıkaçları taktınız mı?		
5. Dökülen parçayı tekniğine uygun çıkardınız mı?		
6. Parçanın soğuması için uygun bir yere veya tav fırınına bıraktınız mı?		
7. Savurma döküm makinesindeki kalıbı temizlediniz mi?		
8. Metal dökme oluğunu temizlediniz mi?		
9. Döküm potasını temizlediniz mi?		
10. Ocağı kapatıp iç yüzeyini temizlediniz mi?		
11. Kullandığınız alanı ve araçları temizlediniz mi?		
12. İş güvenliği kurallarına uydunuz mu?		

## DEĞERLENDİRME

Değerlendirme sonunda “**Hayır**” şeklindeki cevaplarınızı bir daha gözden geçiriniz. Kendinizi yeterli görmüyorsanız öğrenme faaliyetini tekrar ediniz. Bütün cevaplarınız “**Evet**” ise “Ölçme ve Değerlendirme”ye geçiniz.

## ÖLÇME VE DEĞERLENDİRME

Aşağıdaki soruları dikkatlice okuyunuz ve doğru seçeneği işaretleyiniz.

- 1. Kızgın haldeki parçanın tav fırınlarında bekletilme süresi aşağıdakilerden hangisidir?**
  - A) 30 dakika
  - B) 1 saat
  - C) 2 saat
  - D) Hiçbiri
- 2. Aşağıdakilerden hangisi savurma dökümün yararlı yönlerinden biri değildir?**
  - A) Dökülen işler sık dokulu olur.
  - B) Parça yüzeyleri temiz çıkar.
  - C) Parçaların kesit kalınlığı bazı yerlerde aynı olur.
  - D) İşçilik az olur.
- 3. Aşağıdakilerden hangisi savurma dökümün yararlı yönlerden biridir?**
  - A) Parçaların dayanımı % 20-25 daha fazladır.
  - B) metal firesi fazladır.
  - C) Çalışmalar için fazla yere ihtiyaç vardır.
  - D) personel giderleri fazladır.
- 4. Aşağıdakilerden hangisi savurma dökümün sakıncalı yönlerinden biridir?**
  - A) Metalik kalıp yapımı ucuzdur.
  - B) Grafit kalıplar yumuşak olur.
  - C) Döküm parçanın kesit kalınlığını ayarlamak uzun zaman alır.
  - D) Hiçbiri
- 5. Aşağıdakilerden hangisi savurma dökümün sakıncalı yönlerinden biri değildir?**
  - A) Kokil kalıp içindeki artık maddeler temizlenmelidir.
  - B) Arabanın raylar üzerindeki hareketi istenilen hızda olmalıdır.
  - C) Döküm oluşu donmuş metal kalıntılarından temizlenmelidir.
  - D) Kokil kalıbın dönme hızı arttırılmalıdır.

## DEĞERLENDİRME

Cevaplarınızı cevap anahtarıyla karşılaştırınız. Yanlış cevap verdiğiniz ya da cevap verirken tereddüt ettiğiniz sorularla ilgili konuları faaliyete geri dönerek tekrarlayınız. Cevaplarınızın tümü doğru ise “Modül Değerlendirme”ye geçiniz.

# MODÜL DEĞERLENDİRME

## Savurma döküm yapmak

Bu modül kapsamında aşağıda listelenen davranışlardan kazandığınız beceriler için **Evet**, kazanamadığınız beceriler için **Hayır** kutucuğuna (X) işareti koyarak kendinizi değerlendiriniz.

Değerlendirme Ölçütleri	Evet	Hayır
1. İş önlüğünüzü giyip gözlüğünüzü, eldivenlerinizi ve baretinizi taktınız mı?		
2. Kalıp iç yüzeyini temizlediniz mi?		
3. Kalıbı kuruttunuz mu?		
4. Kalıp iç yüzeyini boyadınız mı?		
5. Kalıp iç yüzeyini ve kapakları su ile seyreltilmiş amonyum persülfat ile sildiniz mi?		
6. Kalıbın dönüş hızını hesapladınız mı?		
7. Özel döküm yolluğunu hazırladınız mı?		
8. Makinenin güvenlik kapaklarını kapattınız mı?		
9. Kalıbı 205-260 °C'ye kadar ısıttınız mı?		
10. Ergitme ocağında metali ergittiniz mi?		
11. Savurma döküm makinesini döküme hazırladınız mı?		
12. Kalıp ile döküm yolluğunu birleştirdiniz mi?		
13. Savurma döküm makinesini çalıştırdınız mı?		
14. Sıvı metali yolluktan döktünüz mü?		
15. Su soğutma sistemini çalıştırarak kalıbı soğuttunuz mu?		
16. Katılma tamamlanınca makineyi durdurdunuz mu?		
17. Makinenin koruyucu kapaklarını açtınız mı?		
18. Dökülen parçayı tekniğine uygun çıkardınız mı?		
19. Parçanın soğuması için uygun bir yere veya tav fırınına bıraktınız mı?		
20. Savurma döküm makinesindeki kalıbı temizlediniz mi?		
21. Metal dökme oluşunu temizlediniz mi?		
22. Döküm potasını temizlediniz mi?		
23. Ocağı kapatıp iç yüzeyini temizlediniz mi?		
24. Kullandığınız alanı ve araçları temizlediniz mi?		

## DEĞERLENDİRME

Değerlendirme sonunda “Hayır” şeklindeki cevaplarınızı bir daha gözden geçiriniz. Kendinizi yeterli görmüyorsanız modülü tekrar ediniz. Bütün cevaplarınız “Evet” ise bir sonraki modüle geçmek için öğretmeninize başvurunuz.

# CEVAP ANAHTARLARI

## ÖĞRENME FAALİYETİ-1'İN CEVAP ANAHTARI

1	D
2	B
3	B
4	D
5	A
6	B
7	A

## ÖĞRENME FAALİYETİ-2'NİN CEVAP ANAHTARI

1	C
2	B
3	A
4	D
5	A

## ÖĞRENME FAALİYETİ-3'ÜN CEVAP ANAHTARI

1	B
2	C
3	A
4	C
5	D

## KAYNAKÇA

- ANIK Selahaddin, Adnan DİKİCİOĞLU, Murat VURAL, **İmal Usulleri**, (İ.T.Ü Makine Fakültesi), Birsen Yayınevi, İstanbul 2000.
- ARAN Ahmet, **Metal Döküm Teknolojisi**, İ.T.Ü. Makine Fakültesi, Birsen Yayınevi, İstanbul 1999.
- ÇAVUŞOĞLU Ergin, **Döküm Teknolojisi**, İ.T.Ü. Matbaası, Gümüşsuyu, İstanbul 1981.
- DURAN Ali Duray, **Döküm İş Makineleri**, MEB Yayınları, İstanbul 1987.
- DURAN Ali Duray, Süleyman ÇELİK, Cumhur SÜZEN, **Dökümcülük İş ve İşlem Yaprakları Sınıf 3**, MEB Yayınları, İstanbul 1992.
- FİDANER Sabri, Süleyman ÇELİK, Halil DOĞMUŞ, Cumhur SÜZEN, Ali Duray DURAN, **Genel Dökümcülük Bilgisi Cilt 3**, MEB Yayınları, Ankara 1979.